



GOUMANS

...aus Tradition innovativ!

Luftheizgerät im Einsatz



GARTENCENTER



GEWÄCHSHÄUSER



AUTOHÄUSER

GOUVENT®

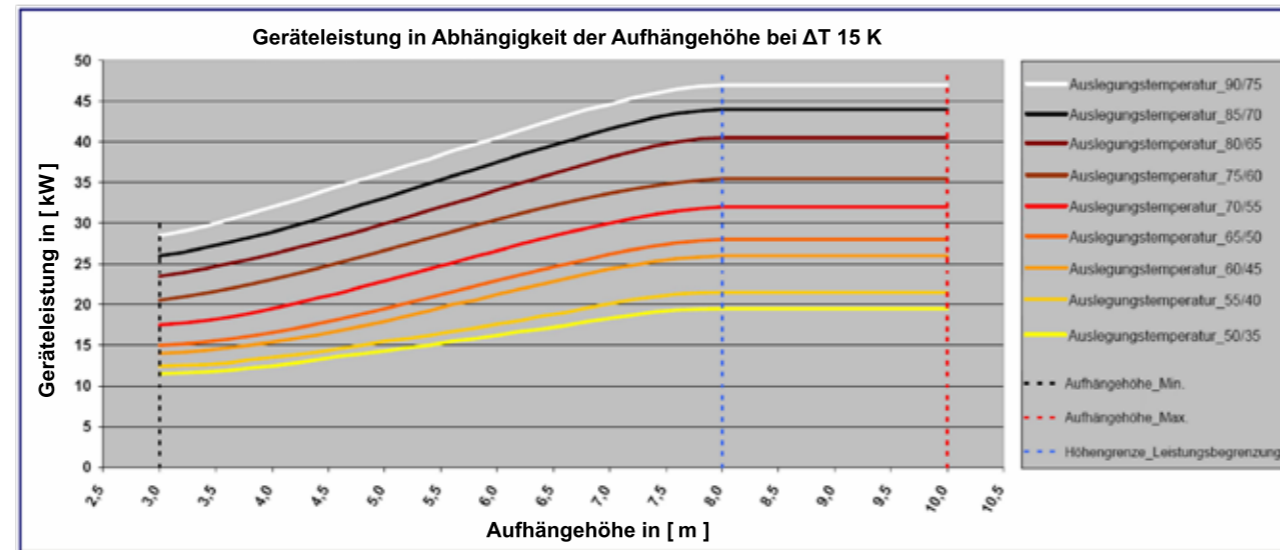
...der neue Luftheizer!

EINSATZ- & LEISTUNGSBANDBREITE

Die zu erwartende Übertragungswärmeleistung des GOUVENT® – Luftheizgerätes ist grundsätzlich von zwei Faktoren abhängig. Dies ist einerseits die heizungsseitig vorhandene Wassereintrittstemperatur im direkten Zusammenhang mit der Heizwassermenge, die über das Gerät geführt wird und somit der unmittelbar vorhandenen Temperaturdifferenz ΔT zwischen seinem VL- und RL-Anschluss. Das GOUVENT® – Luftheizgerät ist für Heizwassermengen ausgelegt, die eine wasserseitige Temperaturspannung (ΔT) im Bereich von 10 – 20 K zulassen.

Der zweite entscheidende Faktor in Bezug auf die übertragbare Wärmeleistung ist die bauseits realisierbare Aufhängehöhe des GOUVENT® – Luftheizgerätes, welche zur Schaffung einer angenehmen Atmosphäre in den zu beheizenden Raumbereichen bei Höhen von 3 – 10 m grundsätzlich eine entsprechende Anpassung des maximalen Gebläsefördevolumens erforderlich macht. Deshalb sollte die Aufhängehöhe des GOUVENT® – Luftheizgerätes die untere Grenze von 3 m nicht maßgeblich unterschreiten. Die obere Grenze der Aufhängehöhe des Gerätes liegt bei ca. 10 m.

Das nachfolgende Diagramm gibt einen groben Überblick über die zu erwartenden Wärmeleistungen des GOUVENT® – Luftheizgerätes unter Berücksichtigung der genannten baulichen und technischen Begebenheiten.



Wir sind seit 1890 Ihr zuverlässiger Partner für moderne Heizungstechnik und bieten Ihnen im hauseigenen Ingenieurbüro eine exakt auf Ihre Bedürfnisse zugeschnittene Planung und Projektierung auch für Anlagen zur Wärmeversorgung mit dem neuen GOUVENT® – Luftheizgerät.

Angefangen von komplexen Heizungs- und Energiezentralen, Klimasystemen, Kraft-Wärme-Kopplungsanlagen sowie Anlagen zur Wärmeversorgung und -verteilung, bis hin zu bedarfsgerecht optimierten Steuerungs- und Regelsystemen können Sie von uns immer ein perfekt abgestimmtes Konzept erwarten, wobei Ihr persönlicher Ansprechpartner Ihnen immer mit Rat und Tat zur Seite steht.



Konvektions- und Strahlungswärme mit höchster Effizienz

HUBERT GOUMANS SÖHNE
Broekhuysener Straße 53
47638 Straelen-Broekhuysen

Tel.: 02834 - 93 34 0
Fax: 02834 - 93 34 24

info@goumans.de
www.goumans.de



...das Konzept

...im Überblick

INNOVATIV • EFFIZIENT • DEKORATIV

Das GOUVENT® – Luftheizgerät ist die neueste innovative technische Entwicklung aus dem Hause Goumans und wurde insbesondere zur wirtschaftlichen und effizienten Beheizung großer Hallen und Gebäude mit Raumhöhen von 3 – 10 m konzipiert.

Es ist ein klassisches heizwasserbeaufschlagtes Luftheizgerät, welches sich nicht nur durch eine hohe wärmetechnische Effizienz und Wirtschaftlichkeit auszeichnet, sondern sich darüber hinaus durch sein äußerst elegantes und dekoratives Design von marktüblichen Geräten abhebt.

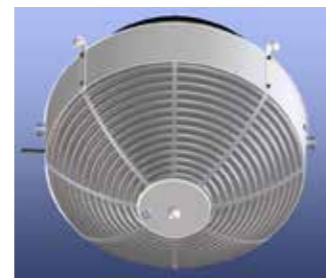
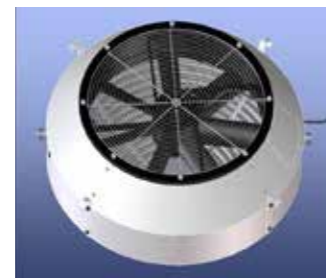
Das GOUVENT® – Luftheizgerät zeichnet sich aufgrund seiner großflächigen und dünnwandigen Wellrohrheizfläche aus Edelstahl durch einen hohen Strahlungswärmeanteil aus, der auch bei niedrigen Luftförderleistungen für eine sehr effiziente und wirtschaftliche Beheizung sorgt. Das neue Luftheizgerät der Fa. Goumans überzeugt darüber hinaus aber auch durch sein ausgesprochen leichtes und elegantes Design, welches bei der wärmetechnischen Ausrüstung von Gebäuden, insbesondere in großen Verkaufs- und Ausstellungshallen oder in repräsentativen Räumlichkeiten im Hotel- und Gastronomiebereich immer mehr an Bedeutung gewinnt.

Somit bildet das GOUVENT® – Luftheizgerät in seiner Gesamtheit ein abgerundetes Konzept, welches nicht nur für eine behagliche Raumwärme sorgt, sondern gleichermaßen vielfältige Möglichkeiten der Raumgestaltung bietet. Um den wachsenden dekorativen Ansprüchen gerecht zu werden, bietet die Fa. Goumans das neue GOUVENT® – Luftheizgerät in einer Vielzahl farblicher und gestalterischer Ausführungen an und lässt damit kaum noch Wünsche offen.

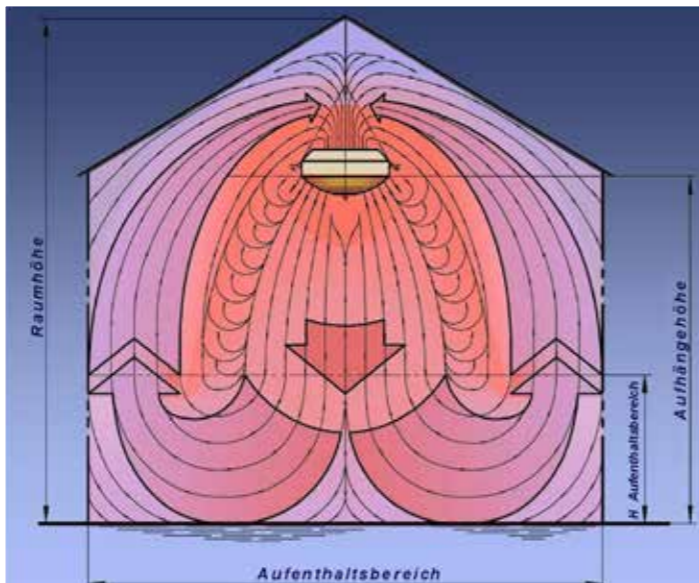
DER GOUVENT® – „KOUDOUNI-EFFEKT“

Die spezielle korbformig und versetzt gewickelte, doppellagige Heizfläche baut auch bei einem sehr geringen und kaum spürbaren Luftstrom eine regelrechte Wärmeglocke auf, wobei auch die abgegebene Strahlungswärme unmittelbar unterhalb des Gerätes durch den sanften Luftstrom der äußeren Strömungsbereiche eingeschlossen und in den primär zu beheizenden Aufenthaltsbereich des Raumes nach unten gedrückt wird.

Durch diesen einzigartigen „Koudouni-(Wärmeglocken) Effekt“ schafft das neue GOUVENT® – Luftheizgerät insbesondere in hohen Räumlichkeiten eine äußerst strömungsarme und somit sanfte und angenehme Atmosphäre, welche für ein überaus behagliches Wohlbefinden im gesamten zu beheizenden Aufenthaltsbereich unterhalb des Gerätes sorgt.



Verschiedene Gehäusefarben gemäß RAL-Tabelle möglich



PRODUKTBESCHREIBUNG

- Wasserführende Gerätekonstruktion komplett aus rostfreiem Edelstahl.
- Geräteheizfläche aus zwei versetzt übereinanderliegenden, korbformig gewickelten Wellrohrspiralen, welche in einer besonders leichten Basiskonstruktion auf Abstand gehalten werden.
- Gerätedruckkörper mit zwei gegenüber angeordneten heizungsseitigen Anschlussstutzen sowie einer Entleerungsmuffe im unteren Zentralbereich.
- Lüftereinheit mit hocheffizientem, drehzahlregelbarem Wechselstrommotor.
- Lüfterrad mit speziell geformten und leichten Alu-Druckguss-Flügeln für besonders ruhigen Lauf.
- Äußere Geräteverkleidung aus hochwertig pulverbeschichteten demontierbaren Feinblechteilen.
- Lüftereinheit saugseitig mit dekorativem Schutzgitter gegen unbeabsichtigtes Berühren des Laufrades.
- Gerätegehäuse mit vier stabilen Aufhängehaken mit speziell gesicherten Delta – Tragösen für eine einfache und sichere Gerätemontage. (optional)
- Geräteaufhängung an vier galvanisch verzinkten und geprüften Gliederketten mit zentralem Halterflansch zur bauseitigen Montage. (optional)
- Die rondenförmige PVC-Abdeckblende des zentralen Gerätekorpus bildet einen dekorativen Abschluss der nach unten sichtbaren Edelstahlheizfläche des GOUVENT® – Luftheizgerätes.

TECHNISCHE DATEN

HEIZUNGSTECHNISCH

Maximaler Fördervolumenstrom: (Luft) 12.000 m³/h
 Maximale Wärmeleistung: 50 kW
 Maximale Betriebstemperatur: 95 °C
 Maximaler Betriebsüberdruck: 4 bar
 Maximales Betriebsgewicht: ca. 150 kg

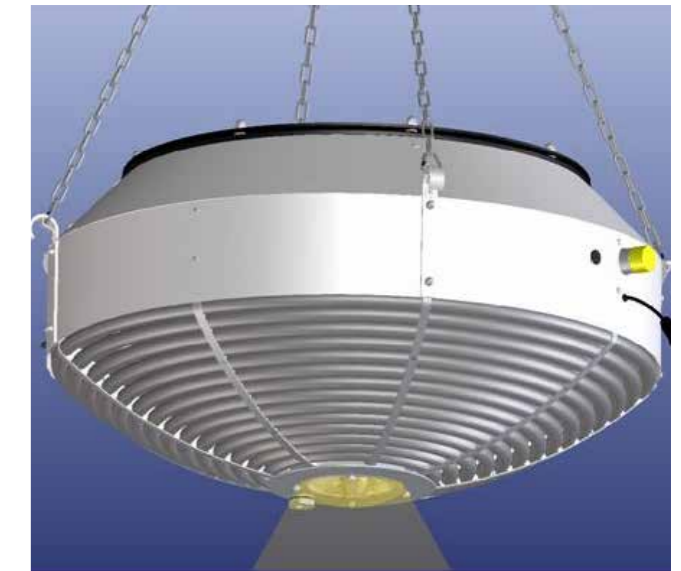
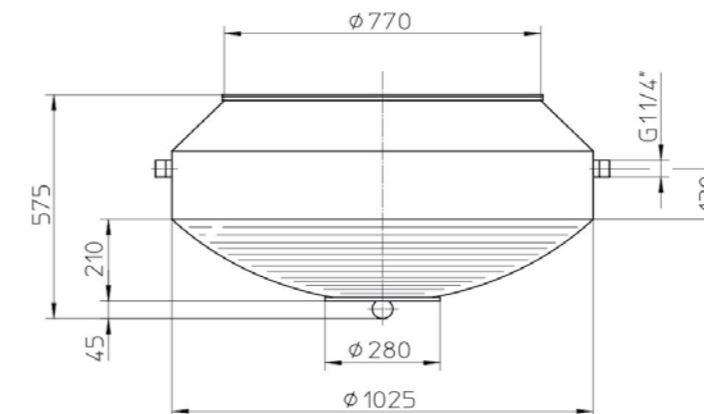
ELEKTROTECHNISCH

Betriebsspannung: 1 x 230 V / 50 Hz
 Maximale Motorleistung: 0,89 kW
 Maximaler Anlaufstrom: 8,00 A
 Nennstrom: 4,10 A
 Nenndrehzahl: 850 U -1
 Schutzart: IP 54

DIE VORTEILE AUF EINEN BLICK

- Optimale Wärmeübertragung durch großflächige und dünnwandige Wellrohrheizflächen.
- Hohe wärmetechnische Effizienz durch großen Strahlungswärmeanteil.
- Optimale Wärmenutzung und -verteilung durch den einzigartigen „Koudouni-Effekt“.
- Großer Wärmeleistungsbereich durch äußerst variable wasserseitige Temperaturbeaufschlagung.
- Hohe Wirtschaftlichkeit aufgrund eines sehr geringen und optimierten elektrischen Energiebedarfs.
- Flexible Einsatzmöglichkeiten durch hohe Wirtschaftlichkeit im Hoch- und Niedertemperaturbereich.
- Äußerst geräuscharmer Betrieb, auch bei hohen Luftleistungen, durch eine spezielle aerodynamische Formgebung des Gebläselaufrades.
- Einfache Montage, Wartung und Bedienung.
- Gewährleistet eine angenehme und behagliche Atmosphäre in hohen Räumen durch einen variabel einstell- und gleitend regelbaren Beheizungsluftstrom.
- Sorgt für ein ungestörtes Wohlbefinden auch in hohen Räumen durch eine optimale Wärmeverteilung und ein äußerst sanftes Strömungsverhalten in den unteren räumlichen Aufenthaltsbereichen.
- Besticht durch ein schlichtes, elegantes und äußerst dekoratives Design.
- Bietet eine Vielzahl farblicher und dekorativer Integrationsmöglichkeiten in repräsentativen Verkaufs- und Ausstellungsräumen oder im Gastronomiebereich.

ABMESSUNGEN



Eine weitere interessante Innovation aus dem Hause Goumans ist die voll integrierte Beleuchtungseinheit im neuen GOUVENT® – Luftheizgerät. Diese optimale Ergänzung lässt das Luftheizgerät nochmals in ganz neuem Licht erstrahlen und bietet darüber hinaus eine überaus interessante Möglichkeit, neben der Beheizung repräsentativer Räumlichkeiten auch eine äußerst elegante und wirtschaftliche Lösung für eine grundlegende Beleuchtung zu realisieren.

Die hocheffiziente LED-Beleuchtungseinheit im GOUVENT® – Luftheizgerät erzeugt mit 42 W elektrischem Leistungsbedarf eine Lichtleistung von bis zu 3500 Lumen. Dies entspricht der Lichtleistung von rund 350 W herkömmlicher Leuchtmittel.

Durch ihre spezielle Reflektorform sorgt diese voll integrierte und moderne LED-Beleuchtungstechnologie im GOUVENT® – Luftheizgerät für eine überaus breit gefächerte räumliche Lichtstreuung.

Sie eignet sich deshalb bestens zur Realisierung oder Ergänzung einer soliden Basisbeleuchtung in großen und hohen Räumlichkeiten. 7 LED- Standardleuchtmittel (E14) sorgen effizient und kostengünstig für „Durchblick“.

